

BARDZO DOKŁADNY PRZEPŁYWOMIERZ DO ROZLICZEŃ WEWNĘTRZNYCH

- Pomiar gazu ziemnego - wykonanie standard.
- Pomiar biogazu - wersja z warstwą ochronną PTFE.
- Pomiar strumieni do 10000 m³/h.
- Zakres ciśnień pracy do 100 bar.
- Przygotowany do montażu nadajnika typu Cyble.
- Dostępne różne opcje: nadajniki LF, HF, pompa olejowa, gniazdo termometryczne wersja do pomiaru gazów agresywnych, itd.

ZASADA POMIARU

Płynący gaz wprawia w ruch wirnik turbiny, a jej prędkość obrotowa jest proporcjonalna do prędkości liniowej przepływającego przez licznik gazu. Ruch jest przekazywany mechanicznie, poprzez sprzęgło magnetyczne, do liczydła gazomierza.

ZASTOSOWANIE

Przepływomierze turbinowe przeznaczone są do pomiaru gazu ziemnego i innych przefiltrowanych, nieagresywnych gazów. Stosowane są do pomiaru niskich, średnich i wysokich natężeń przepływu przy niskim, średnim lub wysokim ciśnieniu. Liczniki zostały optymalnie dostosowane do wszystkich zastosowań związanych z przemysłem ze szczególnym uwzględnieniem pomiaru wewnętrznego. Dostępne liczne opcje w tym: pompa olejowa, wersja z powłoką teflonową (PTFE) do pomiaru gazów agresywnych, dostosowująca urządzenia do pracy w ciężkich warunkach.



Przepływomierz składa się z:

- korpusu zawierającego wszystkie części składowe;
- kierownicy strugi służącej do stabilizacji i przyspieszenia przepływu gazu przed wirnikiem turbiny;
- jednostki pomiarowej zawierającej wirnik turbiny;
- sprzęgła magnetycznego do przekazywania ruchu wirnika do liczydła gazomierza;
- liczydła do rejestracji zmierzonej objętości gazu.

Nadajniki:

1. Cyble

Jest generatorem impulsowym wolnym od efektu migotania impulsów. Pozwala również na liczenie przepływów wstecznych. Może zostać zamontowany w dowolnej chwili.

2. Niskiej częstotliwości (LF):

Standardowo kontaktronowy podwójny nadajnik impulsów LF dla całego zakresu oferowanych gazomierzy. Zestyk antykradzieżowy AT: zabezpieczenie

przed niepożądaną manipulacją stosowane jest dla całego zakresu oferowanych gazomierzy.

3. Nadajnik średniej częstotliwości MF:

Jeden nadajnik dostarczany opcjonalnie.

4. Wysokiej częstotliwości HF:

możliwość dostarczenia w całym zakresie oferowanych gazomierzy.

Wirnik turbiny

Zapewnia wysoką dokładność pomiaru przy niskim i wysokim ciśnieniu. Wirnik może być wykonany z aluminium (m. in. dla nadajnika HF) lub dla średnic poniżej DN 200 z poliacetalu. Łopatki wirnika turbiny są ułożone pod kątem 45° lub 60° (zapobiega nadmiernej prędkości wirnika).

Korektor objętości

Zestaw montażowy umożliwia umieszczenie korektora bezpośrednio na przepływomierzu.

Przepływomierz turbinowy - gaz ziemny, biogaz

MZ

Liczydło

- posiada wskaźnik 9-cyfrowy zorientowany pod kątem 45°,
- wyposażone we wskaźnik typu Cyble: umożliwia późniejszą instalację nadajnika Cyble,
- możliwość obrotu,
- posiada wbudowany pojemnik z żelazem krzemionkowym absorbującym wilgoć,
- możliwość obrotu liczydła o 350°,
- wyposażone w tarczę odblaskowa na pierwszym bębnie magnetycznym,
- klasa szczelności IP67,
- obudowa odporna na promieniowanie ultrafioletowe,
- jednostki: m³
- dostosowana do potrzeb klienta tabliczka znamionowa.

Pompa olejowa (opcjonalnie)

Smaruje główne łożyska kulkowe w jednostce pomiarowej. Smarowanie może mieć miejsce nawet podczas pracy licznika pod ciśnieniem. Zbiornik oleju może być obracany do instalacji pionowej.

Oslona termometru (opcjonalnie)

Umożliwia pomiar temperatury w punkcie referencyjnym. *(Uwaga! Nie można zainstalować w urządzeniach z nadajnikiem impulsów HF.)*



Przyłącze pomiaru ciśnienia

Przyłącze to pozwala na pomiar ciśnienia odniesienia w bezpośredniej bliskości wirnika turbiny. Przyłącze instalowane jest standardowo jako złączka typu Ermeto 6 mm.

Pomiar gazów agresywnych

Opcjonalnie dostępna jest wersja specjalna pokryta teflonem (PTFE). Wszystkie wewnętrzne elementy przepływomierza, jednostka pomiarowa wraz z korpusem pokryte są powłoką ochronną. Rozwiązanie to zapewnia długotrwałą stabilność pomiaru dla agresywnych gazów np. biogaz.

Charakterystyka nadajników impulsów

Certyfikat iskrobez.: Nr LCIE 06 ATEX 6031X
Iskrobezpieczeństwo: II 1/2 G Ex ia IICT5 c T6

Nadajnik impulsów niskiej częstotliwości (LF):

Nadajnik ten składa się z dwóch zestyków kontaktronowych zwieranych magnesem umieszczonym w pierwszym bębnie liczydła. Połączenia nadajnika nie mają określonej biegunowości.

Szczegóły techniczne:

- 1) Hermeticznie uszczelnione styki
- 2) Maksymalne napięcie na zaciskach: 30 V i prąd maksymalny zgodnie z EN 60079-1
- 3) Temperatura maksymalna: +60°C
- 4) Minimalny czas trwania impulsu: 0,4 s
- 5) Nadajnik Cyble Sensor:
Zgodny z normami CENELEC (EN 60079-11 co do:
 - Ui Ł14,3 V
 - li Ł50 mA

Nadajniki indukcyjne wysokiej i średniej częstotliwości (MF i HF):

Nadajnik ten jest czujnikiem indukcyjnym wzbudzonym przez ząbkowaną tarczę. Częstotliwość impulsów jest proporcjonalna do chwilowego natężenia przepływu. Biegunowość połączeń przedstawione jest na tabliczce znamionowej gazomierza.

Szczegóły techniczne:

- 1) Czujnik zbliżeniowy zgodny z normami EN 60947-5-6 (NAMUR)
- 2) Zgodny z normami CENELEC (EN 60079-0 i EN 60079-11) co do:
 - Ui Ł 16V
 - li Ł 52 mA
 - Ci Ł 50hF
 - Li Ł 250 mH
 - Pi Ł 64 mW
- 3) Temperatura maksymalna: +60°C

Nadajnik sygn. manipulacji przy gazomierzu (AT):

Zawiera on pojedynczy zestyk kontaktronowy. Próby niepowołanej manipulacji spowodują otwarcie styku. Charakterystyka elektryczna jest taka sama jak dla nadajnika niskoczęstotliwościowego.

Spectraterm Sp. z o.o.

30-138 Kraków, ul. Arciszewskiego 6

tel.: +48 12 632 89 06

mail: biuro@spectraterm.pl

SPECTRA  **TERM**

www.spectraterm.pl

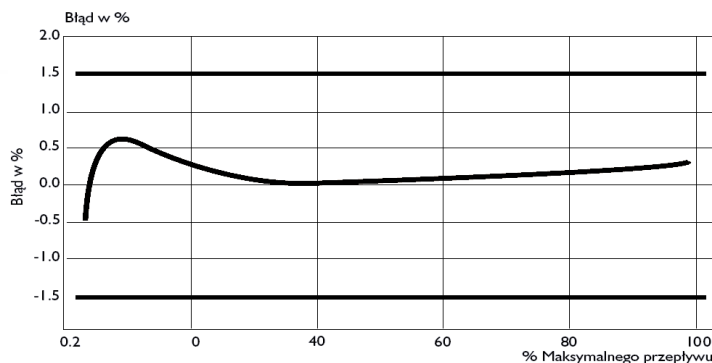
Przepływomierz turbinowy - gaz ziemny, biogaz

MZ

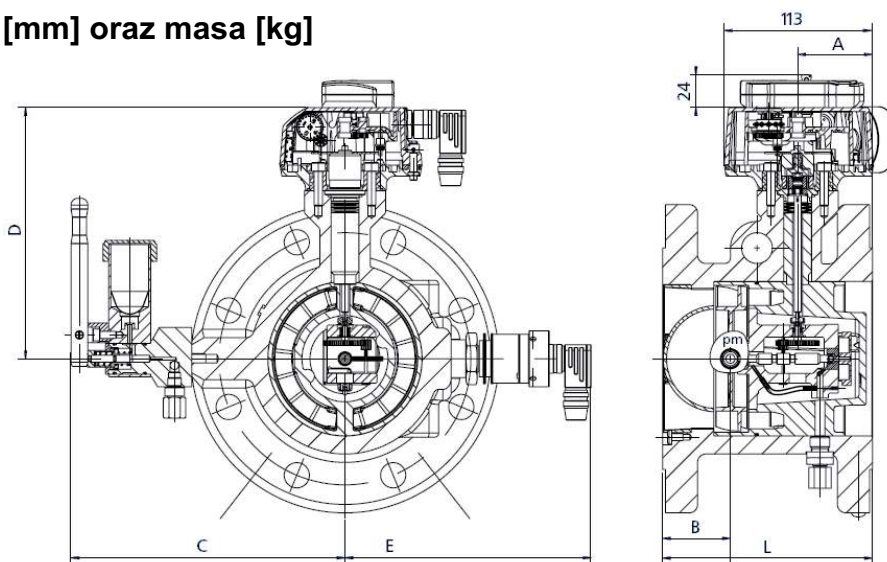
Parametry techniczne

Natężenie przepływu	od 6 m ³ /h do 10000 m ³ /h
Średnica znamionowa	od DN50 do DN400 mm
Maksymalne ciśnienie robocze	do 100 bar w zależności od materiału korpusu i połączeń
Materiał korpusu	żeliwo sferoidalne, staliwo lub stal spawana (zgod.z 97/23/EC)
Zakres temperatur	otoczenia: -30°C do +60°C gazu: -30°C do +60°C przechowywania: -40°C do +70°C
Dokładność	Błędy w przedziale +/-1,5% od Qmin do Qmax
Certyfikat iskrobezpieczeństwa	L.C.I.E. 06 ATEX 6031 X

Typowa krzywa kalibracji



Wymiary [mm] oraz masa [kg]



DN	L	A	B	ISO PN 10 - ISO PN 40 ANSI 150				ISO PN 50 - 150 PN 110 ANSI 300 / ANSI 600			
				C	D	E	kg	C	D	E	kg
50	60	15	18	156	160	163	4	-	-	-	-
80	120	35	34	173	180	176	10	165	180	176	32
100	150	54	28	209	180	186	19	186	190	195	47
150	200	71	48	238	225	216	33	221	230	230	78
200	200	69	43	273	250	277	85	252	265	261	120
250	300	89	90	287	292	275	100	376	284	275	140
300	300	78	97	289	320	306	125	403	350	388	185
400	400	132	120	360	326	356	220	360	383	356	310

Spectraterm Sp. z o.o.
30-138 Kraków, ul. Arciszewskiego 6

tel.: +48 12 632 89 06
mail: biuro@spectraterm.pl

SPECTRA TERM

www.spectraterm.pl

Przepływomierz turbinowy - gaz ziemny, biogaz

MZ

Charakterystyka

Dane techniczne. Zakresowość pomiaru i wartości impulsów.

DN (mm)	Przep. max (m ³ /h)	Przep. min (m ³ /h)	Strata ciśnienia P=0,8 kg/m ³	1 imp LF i Cyble (m ³ /imp)	Częst. LF przy Qmax (dm ³ /imp)	z przekładnikami korekcyjnymi				
						1 imp MF (dm ³ /imp)	Częst. MF przy Qmax (Hz)	1 imp. HF (dm ³ /imp)	Częst. MF przy Qmax (Hz)	L. obr./min. przy Qmax (obr./min)
50	100	6	8.1	0.1	0.28	5.8947	4.71	0.00970	2864	14322
80	160	10	2	1	0.04	23.07692	1.93	0.03797	1171	5853
	250	16	4.8		0.07	23.07692	3.01	0.03797	1829	9146
	400	25	11		0.11	39.11111	2.84	0.06434	1727	8634
100	250	16	2	1	0.07	23.07692	3.01	0.06271	1107	4153
	400	25	4.8		0.11	23.07692	4.81	0.06271	1772	6644
	650	40	11		0.18	39.11111	4.62	0.10628	1699	6371
150	650	40	1.5	1	0.18	23.07692	7.82	0.15385	1174	3521
	1000	65	4.3		0.28	23.07692	12.04	0.15385	1806	5417
	1600	100	9		0.44	39.11111	11.36	0.26074	1705	5114
200	1000	65	1.5	10	0.03	230.7692	1.2	0.37661	738	2213
	1600	100	4.3		0.04	230.7692	1.93	0.37661	1180	3540
	2500	160	9		0.07	391.11111	1.78	0.63829	1088	3264
250	1600	100	1.5	10	0.04	230.7692	1.93	0.5787	768	1920
	2500	160	4.3		0.07	230.7692	3.01	0.5787	1200	3000
	4000	250	9		0.11	391.11111	2.84	0.9808	1133	2832
300	2500	160	1.5	10	0.07	218.1818	3.18	0.85763	810	1735
	4000	250	4.3		0.11	218.1818	5.09	0.85763	1296	2776
	6500	400	9		0.18	391.11111	4.62	1.53739	1174	2517
400	4000	250	1.5	10	0.11	218.1818	5.09	2.04673	543	1163
	6500	400	4.3		0.18	218.1818	8.28	2.04673	882	1890
	10000	650	9		0.28	391.11111	7.1	3.66896	757	1622

Konstrukcja i materiał korpusu

DN (mm)	ISO PN 10	ISO PN 16	ISO PN 25	ISO PN 40	ISO PN 20 ANSI 150	ISO PN 50 ANSI 300	PN 110 ANSI 600
50	A	A	A	A	A	-	-
80	A	A	A	A	A	C	C
100	B	B	B	B	B	C	C
150	B	B	B	B	B	C	C
200	B	B	C	C	B	C	C
250	D	D	D	D	D	D	D
300	D	D	D	D	D	D	D
400	D	D	D	D	D	D	D

A: EN-GJS-400-15 (GGG40) Korpus typu sandwich do zabudowy międzykołnierzej

B: EN-GJS-400-15 (GGG40) Korpus z kołnierzami

C: Stalowy korpus typu sandwich – do zabudowy międzykołnierzej

D: Stalowy korpus (spawany lub odlewany) z kołnierzami

Spectraterm Sp. z o.o.

30-138 Kraków, ul. Arciszewskiego 6

tel.: +48 12 632 89 06

mail: biuro@spectraterm.pl

SPECTRA  **TERM**

www.spectraterm.pl